

РУКОВОДСТВО ПО УСТАНОВКЕ СОЛЯРНОЙ ПЛЕНКИ И СМАТЫВАЮЩЕГО УСТРОЙСТВА.

1. Подрезка солярной пленки.

Шаг 1.

Перед тем как обрезать пленку, оставьте ее на несколько часов на поверхности воды в бассейне, что позволит ей выровняться. Если в момент подрезки на улице пасмурная погода, это может занять больше времени. Самое оптимальное условие для правильного расположения пленки на бассейне - солнечная погода. Пленку необходимо разместить на поверхности воды пузырчатой стороной вниз.

Шаг 2.

Когда пленка выровнялась, для обрезки можно использовать острые бытовые ножницы. Важно позаботиться о том, чтобы не обрезать больше положенного размера! Если во время обрезки присутствуют два человека, задача упрощается – один обрезает, а другой придерживает, фиксируя пленку на месте. Пленка обрезается по периметру водной глади бассейна с отступом 1-1,5 см от борта на скиммерных бассейнах и по контуру центра переливной решетки на бассейнах с переливной системой фильтрации. Для бассейнов, расположенных внутри помещений, можно оставить напуск 2-3 см на борт - это позволит сократить испарение воды практически до нуля.

ПРИМЕЧАНИЕ:

! этот тип покрытий не является защитным барьером. Не ходите по пленке, когда она установлена на бассейне. Никогда не плавайте в бассейне, если он даже частично накрыт пленкой.

Шаг 3.

Вырежьте ножницами из покрытия небольшой лоскут (примерно 5 см) для скиммера. Это позволит удалить любой мусор, скапливающийся на пленке в скиммере, тем самым сохранит Ваш бассейн в чистоте и сэкономит затраты на ненужное техническое обслуживание фильтра. Если на бассейне установлены лестницы или поручни, необходимо сделать под них вырезы, позволяющие легко снимать и устанавливать солярное покрытие.

Шаг 4.

После подрезки солярного покрытия установите сматывающее устройство (см. Монтаж сматывающего устройства). Прикрепите пленку к сматывающему барабану с помощью крепежных ремней или шнуров. Затем несколько раз сверните и разверните покрытие с помощью устройства - убедитесь в равномерности наматывания пленки на барабан и отсутствии трения о борт бассейна. Как только покрытие будет обрезано до нужного размера, не потребуется никакого дополнительного крепежа. Независимо от погодных условий, сильного ветра или дождя, пузырчатая сторона пленки будет оставаться на поверхности воды, фиксируясь силой поверхностного натяжения.

ПРИМЕЧАНИЕ:

! повреждения, вызванные ненадлежащим использованием солярной пленки, чрезмерным хлорированием воды, воздействием прямых солнечных лучей или отрицательной температуры при хранении пленки вне бассейна приведут к разрушению материала и аннулированию гарантии.

2. Монтаж смывающего устройства.

Шаг 1.

Изучите инструкцию и комплектующие детали, которые поставляются с вашей конструкцией для смывания солнцезащитного покрытия. Важно убедиться перед началом монтажа, что все детали, необходимые для установки, есть в наличии.

ПРИМЕЧАНИЕ:

во время монтажа и работы с электроинструментом не забывайте пользоваться средствами индивидуальной защиты.

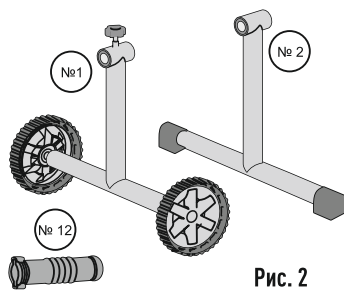


Рис. 2

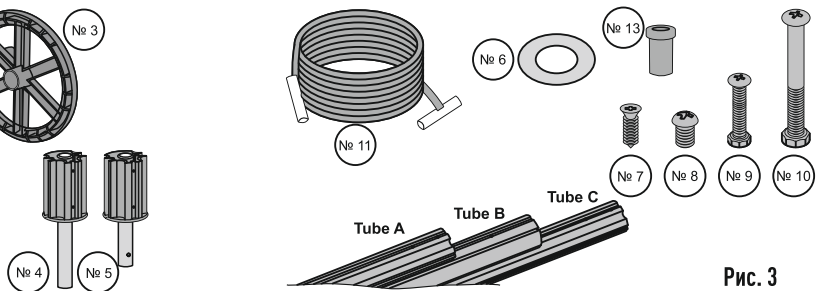


Рис. 3

Шаг 2.

Выберите место расположения смывающего устройства, исходя из геометрии чаши вашего бассейна и особенностей строения околобассейновой зоны (см. рис 1).

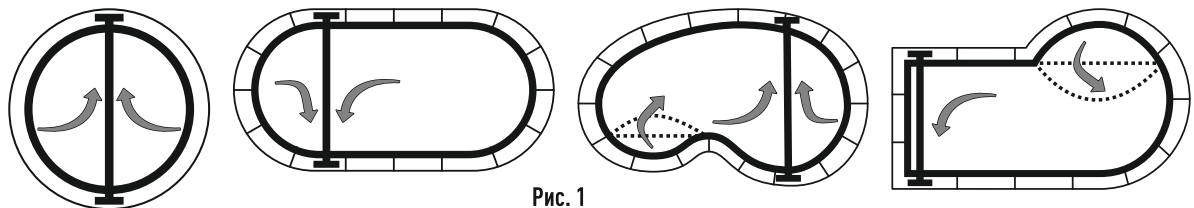


Рис. 1

Шаг 3.

Установите колеса на мобильную стойку № 1, используя насадку № 13 и зафиксируйте колеса на стойке с помощью прижимных шайб, как указано на рис. 5, а затем установите пластиковые заглушки в центре колес. Обратите внимание, что фиксирующие лепестки прижимных шайб должны быть расположены в направлении торца оси стойки! Также закрутите предохранитель вращения штурвала в отверстие вверху стойки (см. рис.5).

Шаг 4.

Установите и зафиксируйте ручку для вращения смывающего устройства на штурвал (см. рис.6)

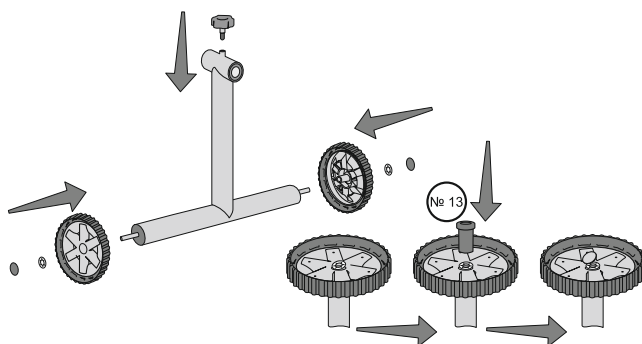


Рис. 5

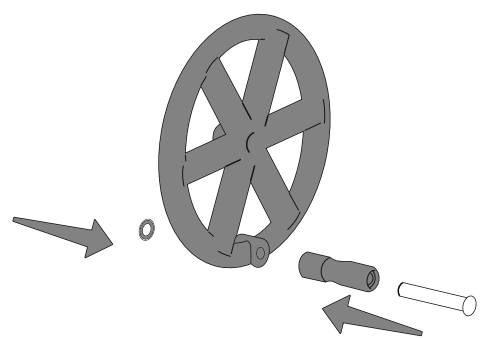
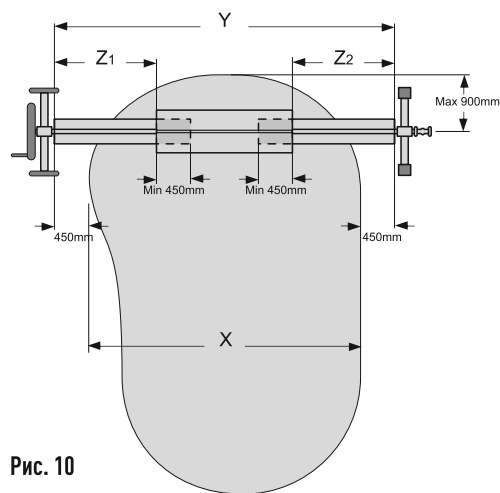
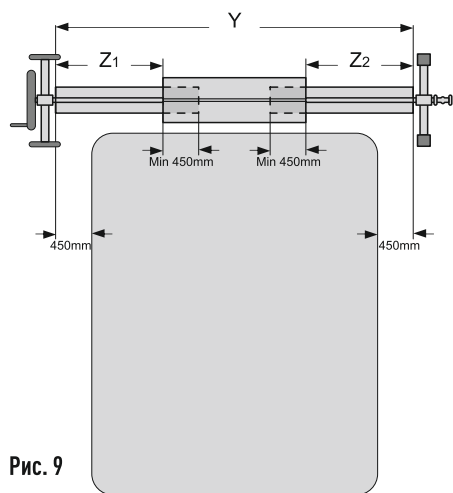


Рис. 6

Шаг 5.

Соедините между собой телескопические алюминиевые трубы (tube A,B,C) в один вал, разместив малые трубы А и С по бокам, а трубу В по центру. После этого необходимо провести измерения и отрегулировать длину телескопического вала, чтобы убедиться, что он выступает по ширине бассейна примерно на 40-45 см. с каждой стороны. Обратите внимание, что малые трубы вала А и С должны заходить в большую трубу В минимум на 45см! (см. рис.9, рис.10). Если собранный вал шире, чем определенные выше 45 см по обеим сторонам бассейна, его необходимо будет обрезать с помощью ножовки по металлу.

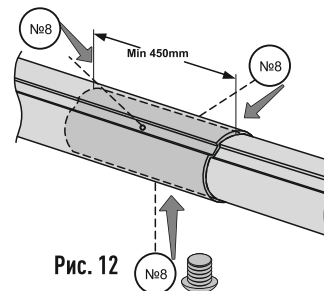
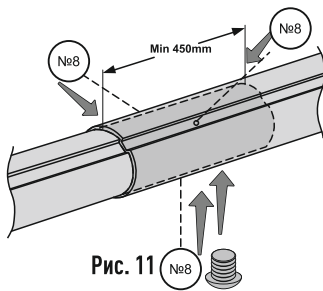
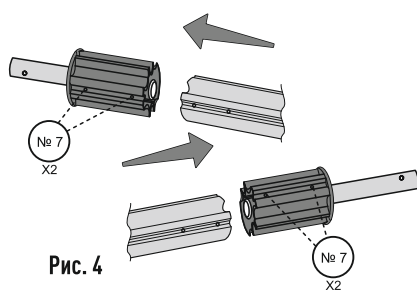


Шаг 6.

Используя крестообразную отвертку и саморезы № 7, зафиксируйте на каждом конце телескопического вала направляющие втулки № 5 и № 6. (см. рис. 4.)

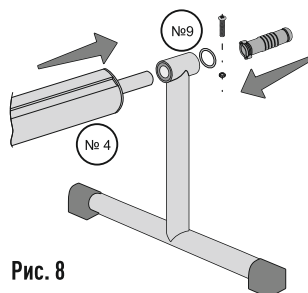
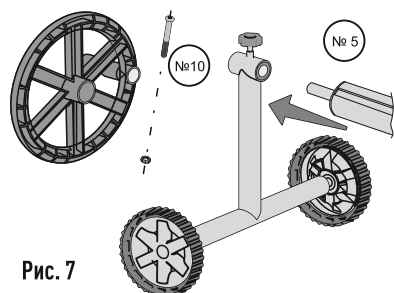
Шаг 7.

Используйте крестообразную отвертку и прижимные винты №8 для того, чтобы закрепить соединенные телескопические трубы вала (см. рис 11, рис. 12)



Шаг 8.

Присоедините собранный алюминиевый вал к стойкам №1 и №2, используя винты №9, №10 и шайбу-прокладку №6 как указано на рис. 7 и 8, а затем установите штурвал №3 на мобильную стойку №1 и транспортировочную ручку №12 на направляющую втулку вала со стороны стойки №2.



Шаг 9.

Возьмите комплект ремней или эластичных шнуров для барабана. Отметьте первую точку на расстоянии не менее 5 см от края покрытия бассейна по широкой части и установите пластиковый люверс/закрепите зажим ремня в соляном покрытии. Продолжайте разметку края покрытия и установку элементов с шагом 50-70 см., пока все люверсы/ремни не будут равномерно распределены по ширине покрытия. Если барабан укомплектован эластичными шнурами, необходимо закрепить шнуры в отверстиях установленных люверсов, как показано на рис. 16.

Шаг 10.

После того как все ремни/шнуры будут установлены и закреплены, вы сможете начать прикреплять их к навивочному валу барабана в специальные пазы (см. рис. 14, рис.15).

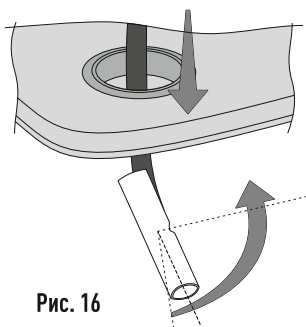


Рис. 16

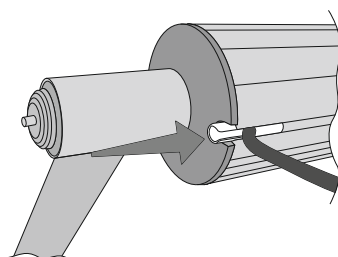


Рис. 14

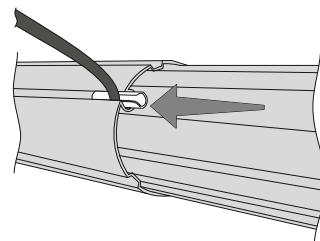


Рис. 15

Шаг 11.

После установки всех ремней/шнуров и фиксации их к навивочному барабану, убедитесь, что они равномерно распределены по всей длине вала и имеют одинаковую длину от трубы вала до соляного покрытия (см. рис. 13). Это обеспечит равномерное распределение тяги.

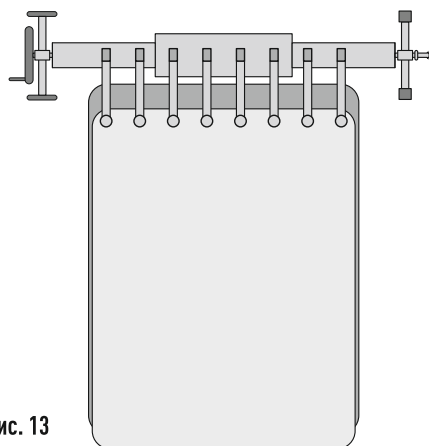


Рис. 13

Шаг 12.

Начните сматывать солнцезащитное покрытие. Убедитесь, что покрытие сматывается над валом, а не под ним, равномерно навивается и не имеет точек трения о борт бассейна. Продолжайте сматывать, пока соляное покрытие не будет полностью свернуто.

ПРИМЕЧАНИЕ:

используйте защитный чехол для накрытия соляной пленки и сматывающего барабана. Чехол для сматывавшего устройства сохранит соляную пленку, свернутую на валу, а также защитит ее от воздействия повышенных температур и осадков.