

КЕРІВНИЦТВО ІЗ ВСТАНОВЛЕННЯ СОЛЯРНОЇ ПЛІВКИ ТА НАМОТУВАЛЬНОГО ПРИСТРОЮ.

1. Підрізка солярної плівки.

Крок 1.

Перед тим як обрізати плівку, залиште її на декілька годин на поверхні води в басейні, що дозволить їй вирівнятися. Якщо на момент підрізування на вулиці буде хмарна погода, це може зайняти більше часу. Найбільш оптимальною умовою для правильного розташування плівки на басейні є сонячна погода. Плівку необхідно розмістити на поверхні води пухирчастою стороною вниз.

Крок 2.

Коли плівка вирівнялась, для підрізки можна використовувати гострі побутові ножиці. Важливо подбати про те, щоб не обрізати більше визначеного розміру! Якщо під час обрізки присутні двоє людей, завдання спрощується - один обрізає, а інший притримує, фіксуючи плівку на місці. Плівка обрізається по периметру водної гладі басейну з відступом 1-1,5 см від борта на скімерних басейнах і по контуру центру переливної решітки на басейнах з переливною системою фільтрації. Для басейнів, розташованих всередині приміщень, можна залишити напуск 2-3 см на борт - це дозволить скоротити випаровування води практично до нуля.

ПРИМІТКА:

цей тип накриттів не є захисним бар'єром! Не ходіть по плівці, коли вона встановлена на басейні! Ніколи не плавайте в басейні, якщо він навіть частково вкритий плівкою!

Крок 3.

Виріжте ножицями з покриття невеликий клапан (приблизно 5 см) для скімера. Це дозволить видалити будь-яке сміття, що накопичується на плівці в скімері, тим самим збереже Ваш басейн в чистоті і заощадить витрати на непотрібне технічне обслуговування фільтра. Якщо на басейні встановлені сходи або поручні, необхідно зробити під них вирізи, що дозволять легко зніматися і встановлюватися солярне накриття.

Крок 4.

Після підрізки солярного покриття встановіть намотувальний пристрій (див. Монтаж намотувального пристрою). Прикріпіть плівку до намотувального барабану за допомогою ременів або шнурів. Потім кілька разів зверніть та розгорніть накриття за допомогою пристрою - переконайтесь в рівномірності намотування плівки на барабан і відсутності тертя об борти басейну. Як тільки накриття буде обрізане до необхідного розміру, не буде потреби у будь-якому додатковому кріпленні. Незалежно від погодних умов, сильного вітру або дощу, пухирчаста сторона плівки залишатиметься на поверхні води, фіксуючись силою поверхневого натягу.

ПРИМІТКА:

пошкодження, викликані неналежним використанням солярної плівки, надмірним хлоруванням води, впливом прямих сонячних променів або негативної температури при зберіганні плівки поза басейном призведуть до руйнування матеріалу і анулювання гарантії.

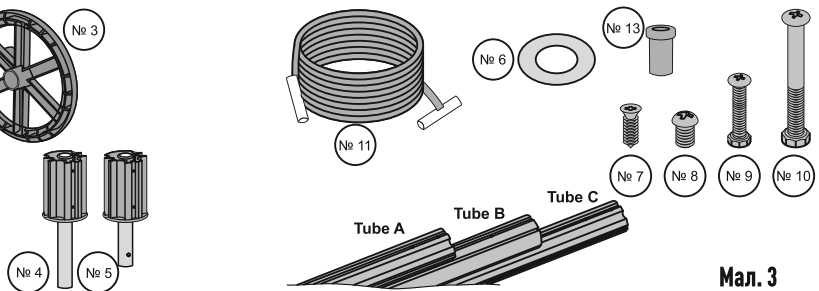
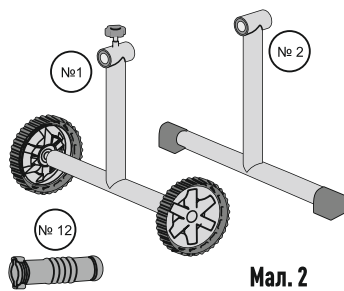
2. Монтаж намотувального пристрою.

Крок 1.

Вивчіть інструкцію і комплектуючі деталі, що постачаються з вашою конструкцією для намотування сонцезахисного покриття. Перед початком монтажу важливо впевнитись в наявності всіх деталей, необхідних для встановлення.

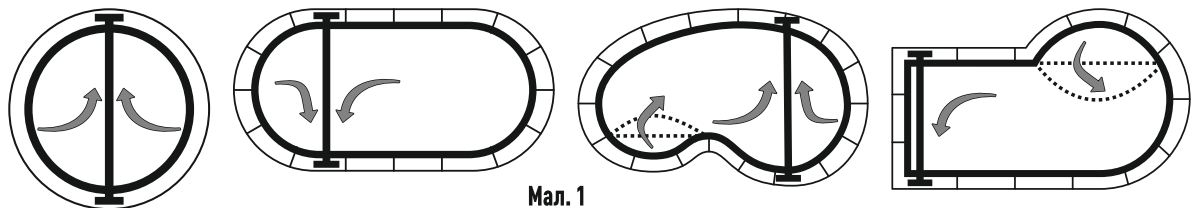
ПРИМІТКА:

під час монтажу і роботи з електроінструментом не забувайте користуватись засобами індивідуального захисту.



Крок 2.

Оберіть місце розташування намотувального пристрою, виходячи з геометрії чаші вашого басейну та особливостей побудови зони біля басейну (див. мал. 1).

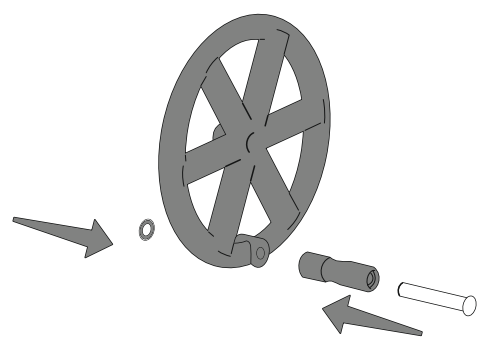
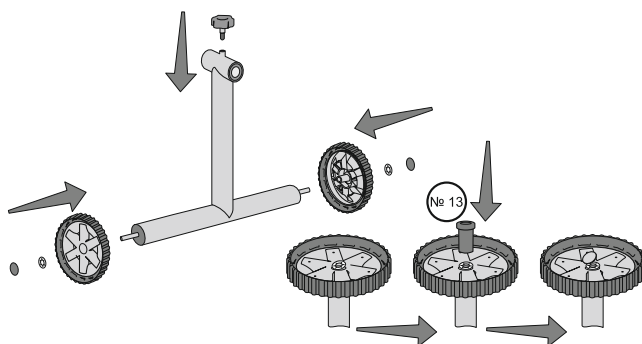


Крок 3.

Встановіть колеса на мобільну стійку № 1, використовуючи насадку № 13 і зафіксуйте колеса на стійці за допомогою притискних шайб, як зазначено на мал. 5, а потім встановіть пластикові заглушки в центрі коліс. Зверніть увагу, що фіксуючі пелюстки притискних шайб мають бути розташовані в напрямку торця вісі стійки! Також закрутіть запобіжник штурвала в отвір зверху стійки (див. мал. 5).

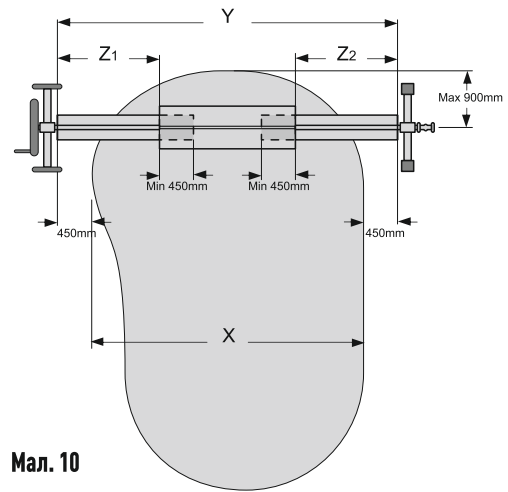
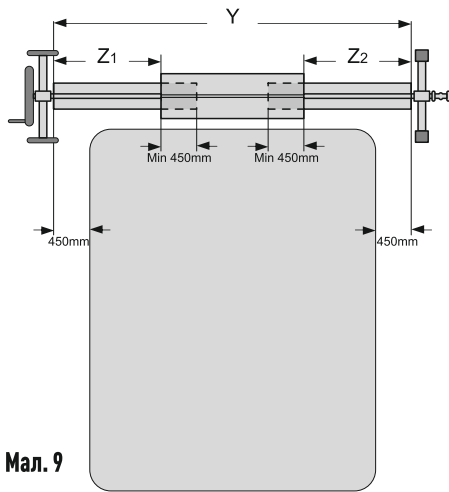
Крок 4.

Встановіть та зафіксуйте ручку для обертання намотувального пристрою на штурвал (див. мал. 6)



Крок 5.

З'єднайте між собою телескопічні алюмінієві труби (tube A, B, C) в один вал, розташувачи малі труби А і С з боків, а трубу С - у центрі. Після цього необхідно здійснити виміри та відрегулювати довжину телескопічного валу, щоб впевнитись, що він виступає по ширині басейну приблизно на 40-45 см з кожного боку. Зверніть увагу, що малі труби валу А і С мають заходити в велику трубу В мінімум на 45 см! (див. мал. 9, мал. 10). Якщо зібраний вал ширший, ніж визначені вище 45 см з обох боків басейна, його необхідно буде обрізати за допомогою пилки для металу.

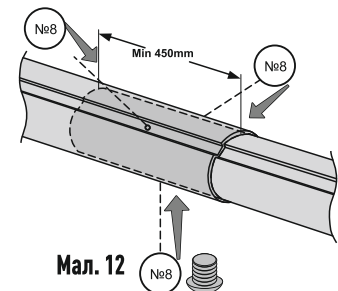
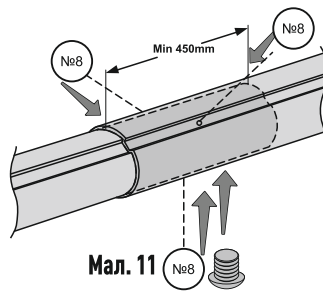
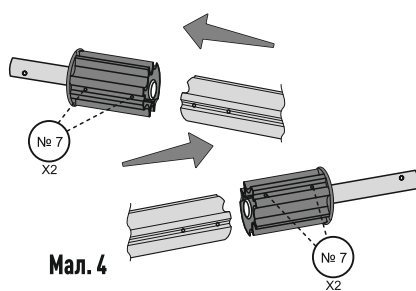


Крок 6.

Використовуючи хрестоподібну викрутку та саморізи № 7, зафіксуйте на кожному кінці телескопічного валу напрямні втулки № 5 і № 6. (див. мал. 4.)

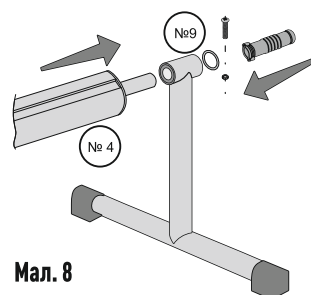
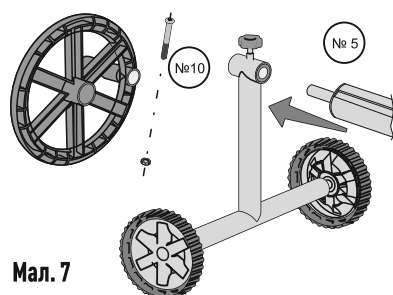
Крок 7.

Використовуйте хрестоподібну викрутку та притискні гвинти №8 для того, щоб закріпити з'єднані телескопічні труби валу (див. мал. 11, мал. 12)



Крок 8.

Присєднайте зібраний алюмінієвий вал до стійок №1 і №2, використовуючи гвинти №9, №10 та шайбу-прокладку №6 як зазначено на мал. 7 і 8, а потім встановіть штурвал №3 на мобільну стійку №1 та транспортувальну ручку №12 на напрямну втулку валу з боку стійки №2.

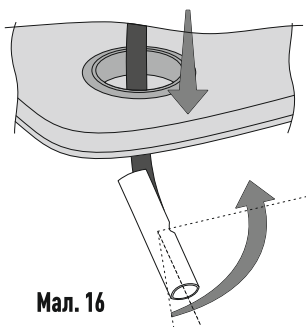


Крок 9.

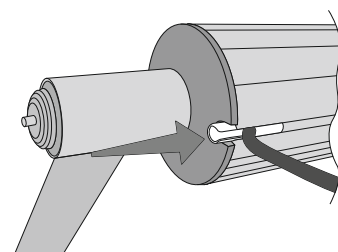
Візьміть комплект ременів або еластичних шнурів з люверсами для барабану. Позначте першу точку на відстані не менше ніж 5 см від краю покриття басейну по широкій частині та встановіть пластиковий люверс/закріпіть зажим ремня в солярному накритті. Продовжуйте розмітку краю накриття і встановлення елементів з кроком в 50-70 см, до тих пір, доки всі люверси/ремені не будуть рівномірно розподілені вздовж ширини покриття. Якщо барабан укомплектований еластичними шнурами, необхідно закріпити шнури в отворах встановлених люверсів, як показано на мал. 16.

Крок 10.

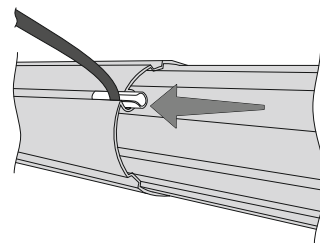
Після того, як всі ремені/шнури будуть встановлені та закріплені, ви зможете починати кріпити їх до намотувального валу барабану в спеціальні пази (див. мал. 14, мал. 15).



Мал. 16



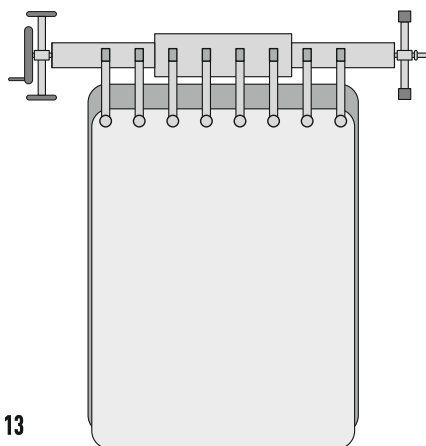
Мал. 14



Мал. 15

Крок 11.

Після встановлення всіх ременів/шнурів та їхньої фіксації до намотувального барабану, впевніться, що вони рівномірно розподілені вздовж всього валу та мають однакову довжину від труби валу до солярного покриття (див. мал. 13). Це забезпечить рівномірний розподіл тяги.



Мал. 13

Крок 12.

Почніть намотувати сонцезахисне покриття. Впевніться, що покриття змотується над валом, а не під ним, рівномірно намотується і не має точок тертя об борти басейну. Продовжуйте намотувати доки солярне покриття не буде згорнуте повністю.

ПРИМІТКА:

використовуйте захисний чохол для накриття соляної плівки та намотувального барабану. Чохол для намотувального пристрою збереже соляну плівку, згорнуту на валу, а також захистить її від впливу підвищених температур та опадів.